

Dynapac CC1300C Plus

콤비 롤러



제원표



중량

최대 작업 중량	3900 kg
작업 중량 (ROPS 포함)	3750 kg
전/후 중량	1930 kg/1820 kg



다짐 능력

차륜 하중	455 (kg/wheel)
타이어 타입(스무스)	10.5/80-16
원심력	36 kN
진폭	0.5 mm
고정 선형 다짐력	14.8 kg/cm
진동 주파수	53 Hz
물탱크	200 l
에멀전 탱크	40 l



유압 계통

주행	가변 용량 피스톤 펌프 고정 용량 피스톤 모터(3)
진동	고정 용량 기어 펌프/모터
스티어링	고정 용량 기어 펌프
주 브레이크	유압식 전진/후진 레버
주차/ 보조 브레이크	드럼과 휠 모터 상의 비상시 멀티디스크 브레이크



엔진

제조사/모델	Kubota D1803-CR-TE4B
타입	수냉식
정격 출력, SAE J1995	37 kW (49 hp) @ 2,700 rpm
연료 탱크 용량	50리터



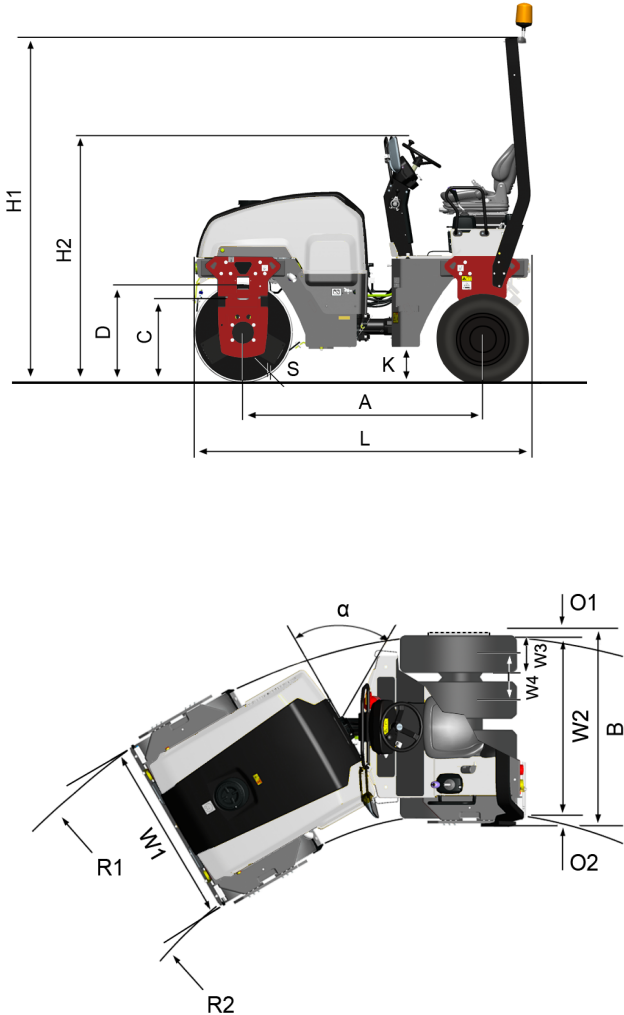
트랙션

속도 범위	0-10 km/h
등판 능력	37 %

Dynapac CC1300C Plus 콤비 롤러



제원표



치수	
A. 축간거리	1925 mm
B. 폭	1370 mm
C. 드럼 프레임 지상고	600 mm
D. 드럼 지름	802 mm
H1. ROPS 포함 높이	2750 mm
H2. ROPS/Cab 제외 높이	1855 mm
K. 지상고	260 mm
L. 길이	2725 mm
O1. 우측 오버행	44 mm
O2. 좌측 오버행	44 mm
R1. 외측 선회 반경	4240 mm
R2. 내측 선회 반경	2940 mm
S. 드럼 두께	16 mm
W1. 드럼 폭	1300 mm
W2. 휠 모듈 폭	1282 mm
W3. 타이어 폭	285 mm
W4. 휠 센터	305 mm
α. 스티어링 각도	±30°



장비 패키지

CC 플러스 패키지	포함	옵션
백업 알람	■	
오토 브레이크	■	
CE 싸인	■	
왼손/오른손잡이용 드라이빙 라이트		■
듀얼 팔걸이	■	
듀얼 전진/후진 컨트롤		■
흐름 분할기		■
폴더블 ROPS (안전벨트 포함)	■	
회전식 비콘	■	
오토 컨트롤 회전식 비콘		■
슬라이더블 컴포트 시트	■	
슬라이더블 렉스 시트		■
스프링 스크래퍼		■
스프링클러 타이머	■	
전후 드럼 진동 설편오프	■	
작업등	■	